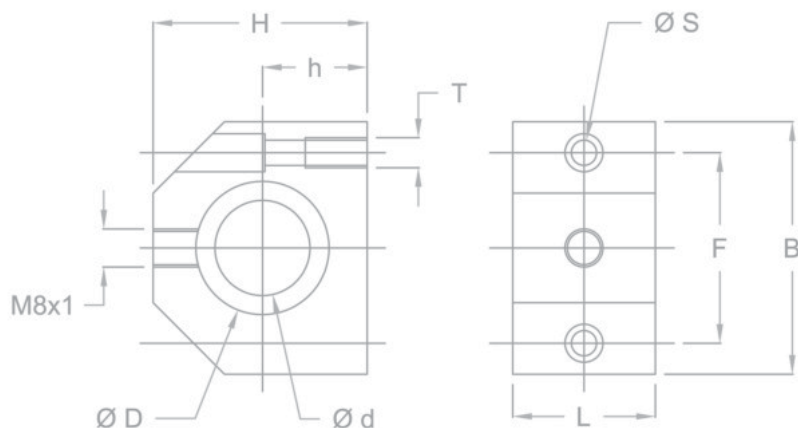


PALIER COMPACT & DOUILLE À BILLES EN TOLE série KH



Référence	Dimensions mm											Capacité		Poids			
	d	B	H	h	F	S	T	N	O	P	L	Dyn. C	Stat. C0	Cage			
					+0,01 -0,02	±0,15										Kg 50 km	Kg
PRKH 12 -	12	40	33	17	29	4,3	M5	11	17	10	28	82	75	0,08			
PRKH 16 -	16	45	38	19	34	4,3	M5	11	20	10	30	108	93	0,11			
PRKH 20 -	20	53	45	23	40	5,3	M6	13	23	15	30	120	103	0,15			
PRKH 25 -	25	62	54	27	48	6,6	M8	18	28	15	40	247	217	0,27			
PRKH 30 -	30	67	60	30	53	6,6	M8	18	31	15	50	337	316	0,40			
PRKH 40 -	40	87	76	39	69	8,4	M10	22	38	22	60	540	505	0,75			

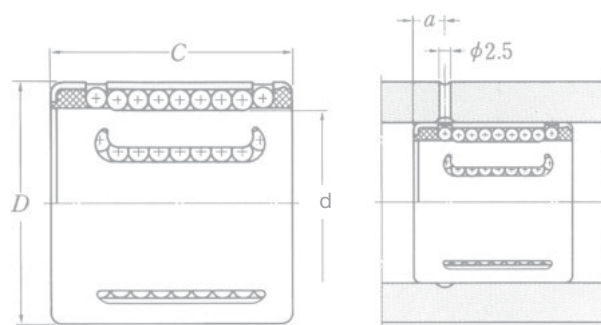
Type ajustable sur demande

UU = Joints d'étanchéité intégrés.

Composition : Palier en aluminium 6060-48

Douille à billes : Tôle emboutie et cage de recirculation en plastique

Référence	Nb de rangée de billes	Dimensions mm				Capacité		Poids g
		d	D	C	a	Dyn. C	Stat. C0	
						Kg 50 km	Kg	
KH 0622 -	4	6	12	22	4	40	35	7
KH 0824 -	4	8	15	24	5	49	41	12
KH 1026 -	4	10	17	26	5	60	53	15
KH 1228 -	5	12	19	28	6	82	75	18
KH 1428 -	5	14	21	28	6	85	77	21
KH 1630 -	5	16	24	30	7	108	93	27
KH 2030 -	6	20	28	30	7	119	103	33
KH 2540 -	6	25	35	40	8	247	217	66
KH 3050 -	7	30	40	50	8	337	316	95
KH 4060 -	8	40	52	60	9	541	505	180
KH 5070 -	9	50	62	70	9	694	714	240



PP = Joints d'étanchéité intégrés.